

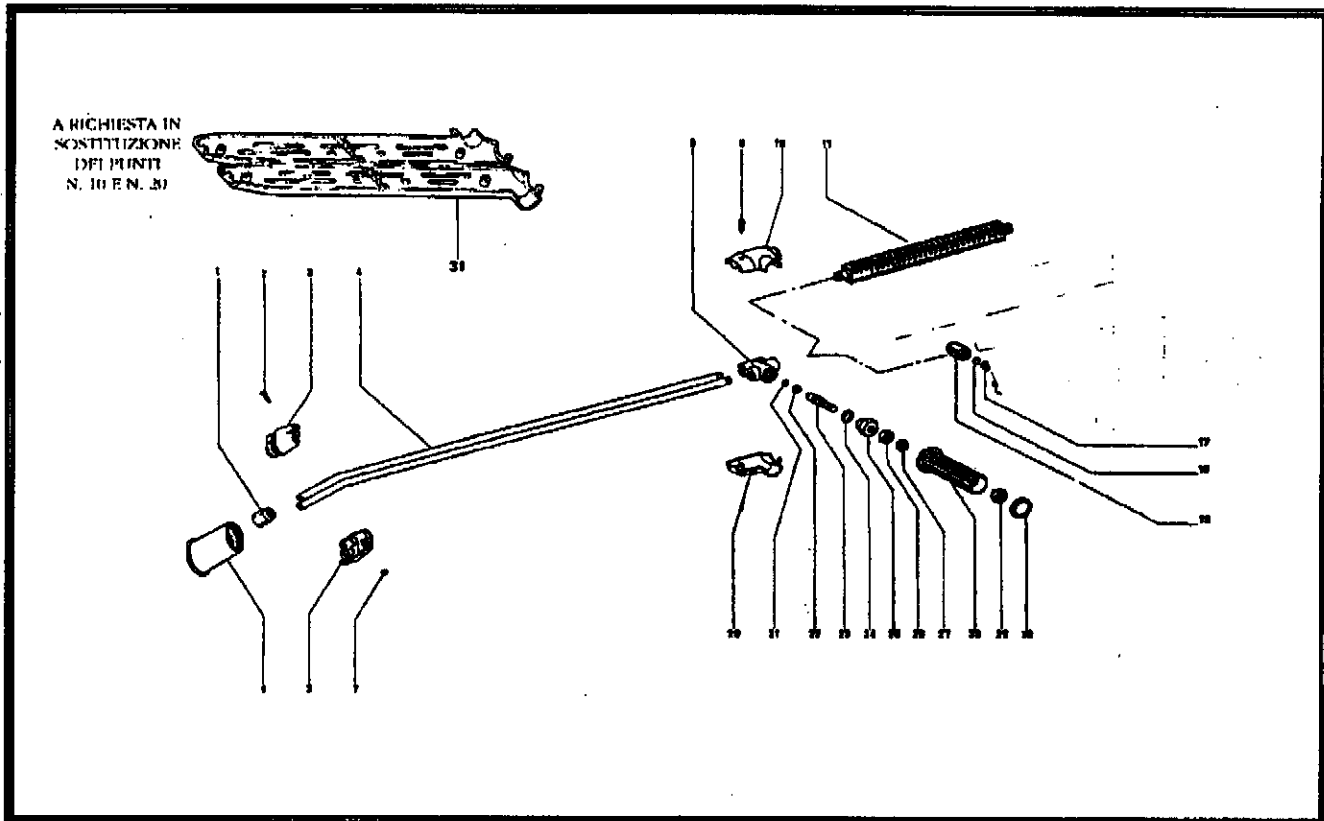
LANCIA DOPPIA PROTETTA 1/8

SAFETY DUAL LANCE



COD. 004.3913.05

W. 004.010.00



A RICHIESTA IN
SOSTITUZIONE
DEI PUNTI
N. 10 E N. 31

POS.	CODICE CODE	DESCRIZIONE	QTA' QTY	UNIT PRICE EURO €	DESCRIPTION
1	004.4008.02	Manicotto G 1/8 F - 1/4 NPT F zincatc	2		1/8 FEM. GAS - 1/4 FEM. NPT nipple
1	004.4008.03	Manicotto G 1/8 F - 1/8 NPT F zincatc	2		1/8 FEM. GAS - 1/8 FEM. NPT nipple
2	004.1901.02	Vite M4 x 20	2		M4 x 20 screw
3	004.1004.00	Morsetto tubi 1/8 GAS	1		1/8 GAS Clamp
4	004.4711.18	Tubo 1/8 GAS 585 mm zincatc	2		1/8 GAS 585 mm (23") zinc. pipe
4	004.4713.11	Tubo 1/8 GAS 585 mm ino	2		1/8 GAS 585 mm (23") S.S. pipe
5	004.1301.02	Protezione ugelli	1		Nozzle protector
7	004.0302.05	Dado M4 zincatc	2		M4 nut
8	004.0200.38	Corpo 118	1		118 body
9	004.1900.03	Vite autofilettante ø 3,5 x 11	7		ø 3,5 x 11 screw
10	004.1601.34	Scocca corpo LD superiore	1		Upper plastic protector
11	004.3800.13	Impugnatura SF12 300 mm zincatc	1		SF12 300 mm (11,8") melted grip
13	004.4711.18	Tubo 375 mm zincato	1		375 mm (14,6") zinc. Pipe
14	004.4501.00	Riduzione G 1/4 M zincata tropicalizzata	1		1/4 MAL. GAS adaptor reducer
16	004.1301.05	Protezione grana	1		Plastic plug
17	004.0803.02	Grano	1		Screw
18	004.1501.09	Rondella di bloccaggio ø 8,3 x 1,5 ram	1		ø 8,3 x 1,5 copper
19	004.0800.14	Inserito di bloccaggio	1		Brass frame
20	004.1601.35	Scocca corpo LD inferiore	1		Lower plastic protector
21	004.0801.13	Or 2031 viton	1		O-ring 2031 viton
22	004.0001.03	Anello antistrusione	1		Back-up ring
23	004.1605.03	Stelo	1		Stem
24	004.0801.12	Or 3056 70SH	1		O-ring 3056 70SH
25	004.1500.12	Raccordo guida stelo	1		Stem union
26	004.0302.01	Dado M10 zincatc	1		M10 nut
27	103.1502.02	Rondella ø 10,5 x 21 x 2	1		ø 10,5 x 21 x 2 washer
28	004.1001.09	Manopola	1		Handle
29	004.0800.16	Inserito manopola	1		Fitting for handle
30	004.1700.09	Tappo manopola	1		Handle hit
31	004.1601.75	Scocca protezione tubi 1/8 GAS	1		1/8 GAS body protection pipe